

## Idé-Pro Engineering & Software A/S

Leverandør af totaløsninger inden for tekniske applikationer, fra CAD værktøjer over analyse og verifikation, til CAM bearbejdning og automatisering af robotter og anlæg. Vi har værktøjer til simulering af kinematiske bevægelser i multiakset bearbejdning. Verifikation af ISO-koden inden produktion og offline programmering af robotter. Kort sagt den digitale fabrik.

### Fremgangsmåde/procedure

Webinaret bliver afholdt ved anvendelse af en PC og telekonference nummer.

Efter vi har modtaget din tilmelding, vil du modtage en e-mail, med et link til online delen af seminaret og et nummer du skal ringe til for at kunne lytte med.

Du tilmelder dig webinaret, ved enten at ringe eller sende en mail til nedenstående.

Vi glæder os til at høre fra dig!

### Kontakt information:

Idé-Pro Engineering & Software A/S

Sandie Aagaard

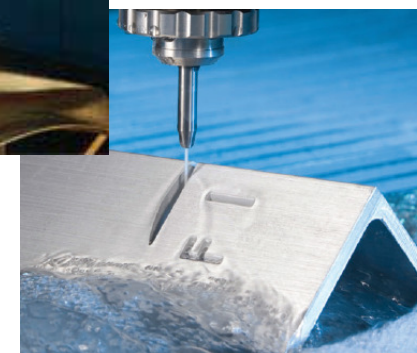
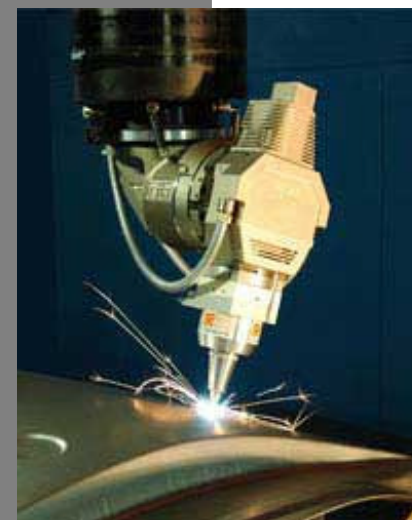
Telefon 5153 3124, e-mail: [saa@ipes.dk](mailto:saa@ipes.dk)



WEBINAR 16. SEPTEMBER 2008

# INVITATION

Laserskæring - *OPTIMERING*



## Indhold

Med udgangspunkt i de stadig stigende krav til effektiv og hurtig produktion, har Idé-Pro Engineering & Software valgt, at tilbyde et webinar med fokus på laserskæring. Vi vil præsentere programmet FASTTRIM, som understøtter processen fra import / konstruktion af emne, evt. fremstilling af fixtur og til generering af NC-program.

## Hvem kan deltage?

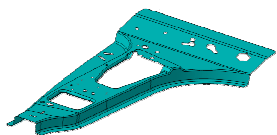
Alle som laver 2D-laserskæring, 3D-laserskæring med smig, har en kombinationen af en laserskærer og en svejserobot, eller har ønsker om automatisering.

## Hvad er et Webinar?

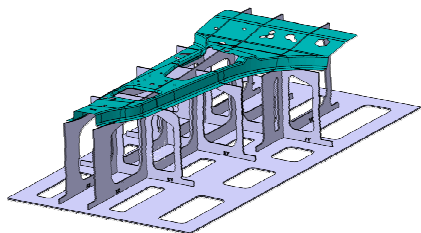
En levende præsentation over internettet. Ved brug af en pc og telefon, kan du se og høre præsentationen. Der kan efterfølgende stilles specifikke spørgsmål til emnet.

## Vi har valgt følgende hovedområder:

- Fixturfremstilling som en automatiseret proces
  - Import af data
  - Fixturbygning
  - Nesting
  - Cutting
- Offline programmering
  - 2D laserskæring
  - 3D laserskæring
- Styling af såvel 2D som 3D bearbejdning, i op til 6 akser.
- Kollisionsfri optimering af "bløde" hovedbevægelser.
- "Copy" og "spejling" af eksisterende værktøjsbane.
- Automatisk sortering af inder- og yderkonturer.

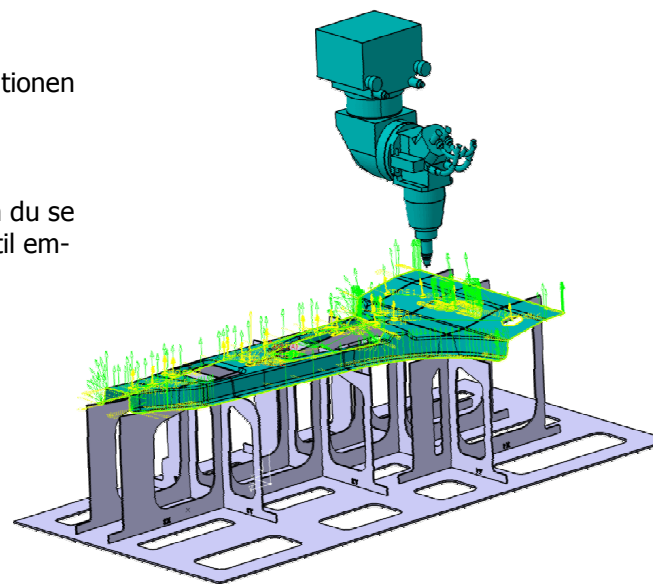


Data Clean-Up



Fixture Design

## Fast NC Programming Proceeding



## Offline-Programming

Workpiece mounted in the work-cell

Technology programming

Upload:  
Reverse Engineering

## Modifications

## Download & First Cut

Flexible Output for Machine Tools

## Agenda

- 13.00 – 13.10 Velkomst og præsentation af Idé-Pro Engineering & Software A/S
- 13.10 – 13.25 Præsentation af Fixturebuilder
- 13.25 – 13.45 Offline programmering
- 13.45 – 13.50 Spørgsmål